



Tenda a cappottina con struttura fissa in alluminio.  
Realizzata con profilo tondo da mm e accessori in alluminio modulari ed intercambiabili che permettono di comporre anche una struttura di abbassamento frontale.  
Le dimensioni sono variabili in base alle esigenze.

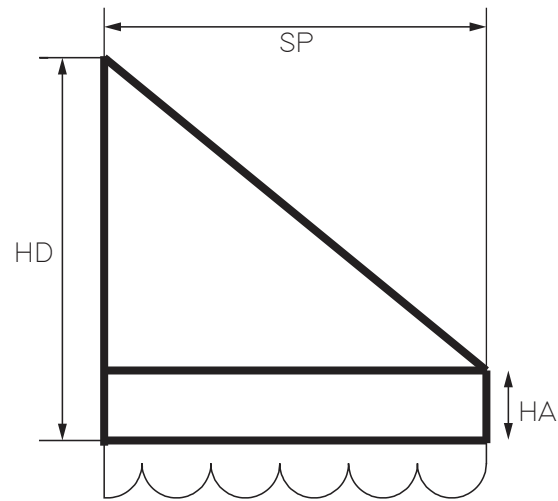


Modello A

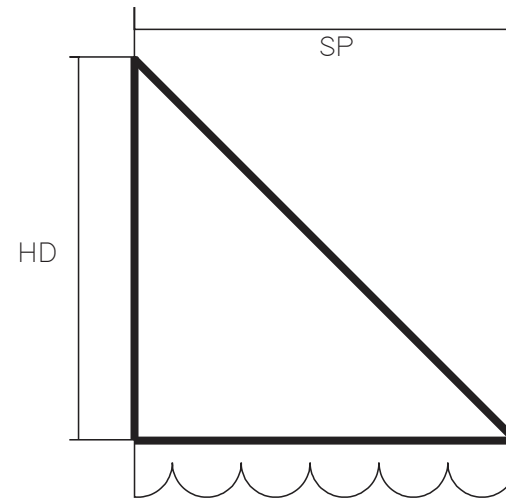


Modello B\*

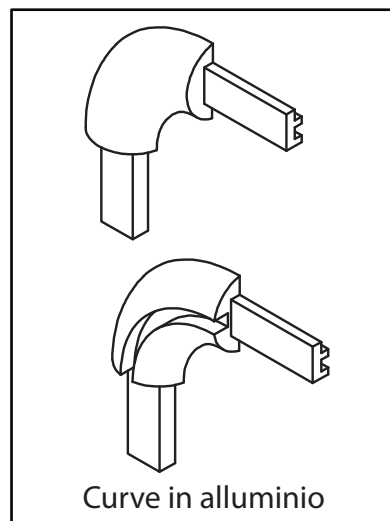
\*Per il modello B l'altezza dell'alzatina viene intesa interno profilo



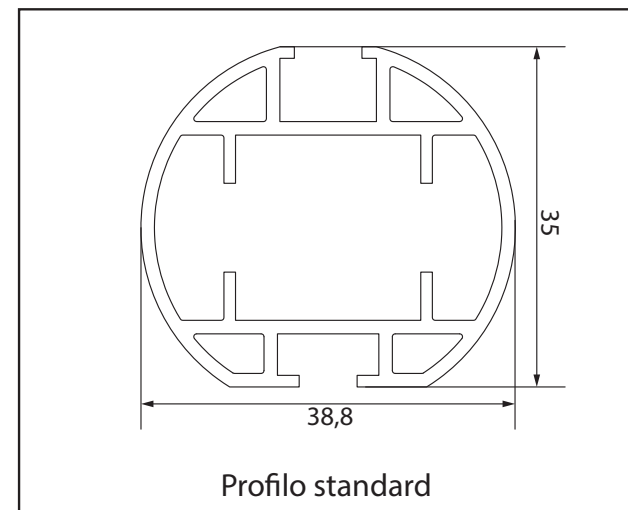
Mod. A



Mod. B



Curve in alluminio



Profilo standard